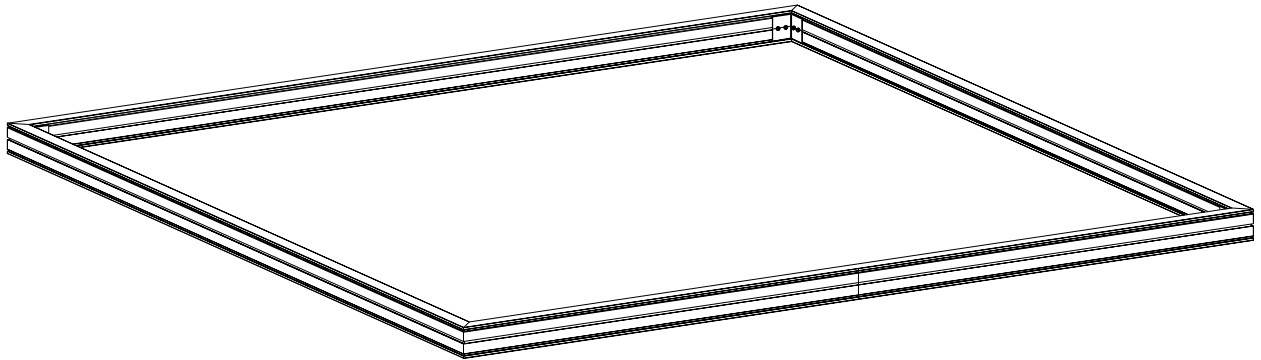




Monteringsvejledning

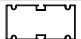

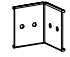








MODEL: SCANDIC IDUN 16,5

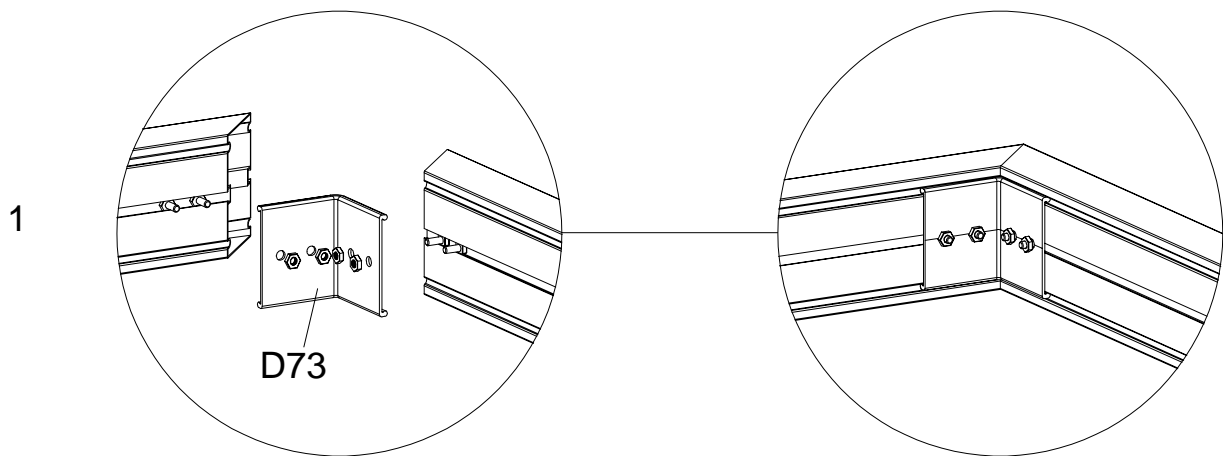
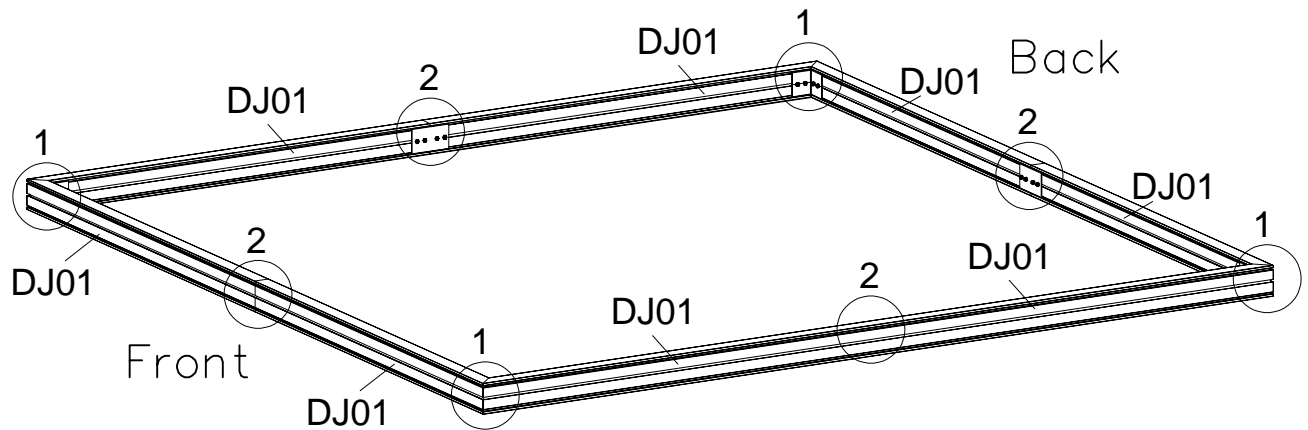
ALUMINIUM SOKKEL

MÅL: 406 x 406

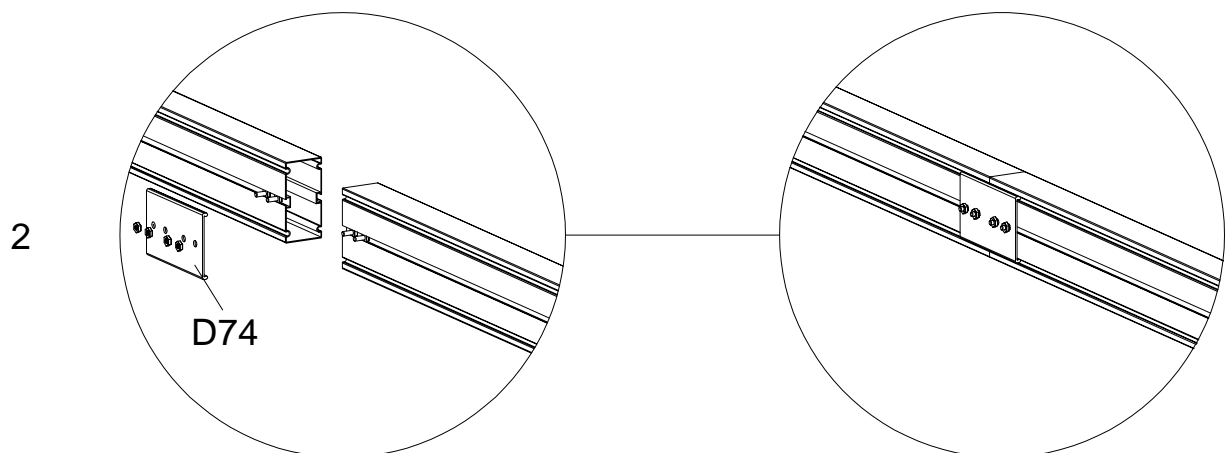
Læs hele vejledningen før montering

DEL	NR.	STK	DEL	NR.	STK
 2032.3mm	DJ01	8	 Ø5X40	Z13	14
	D73	4	 M6X10	S14	32
	D74	4	 M6	M03	46
	D122	14	 TSM6X14	S16	14
 Ø6.5X16X1.2	H79	14			

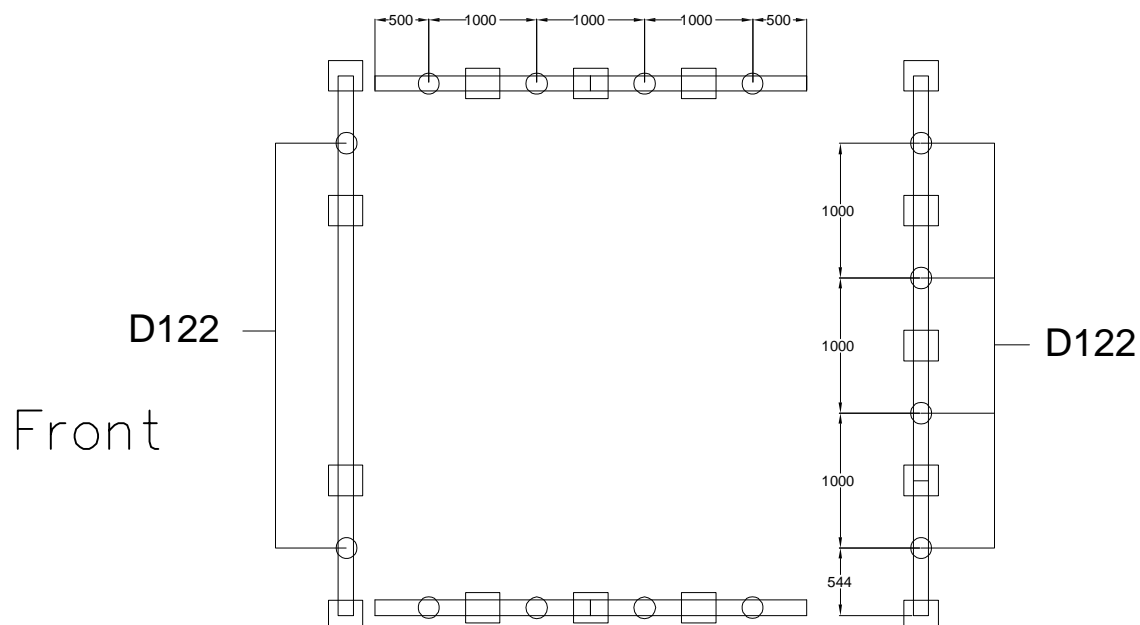
Forbind alle DJ01 ved hjælp af D107, brug S14 & M03.



Saml siderne med beslag D74, brug S14 & M03.



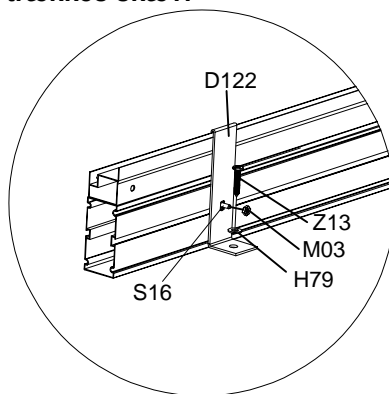
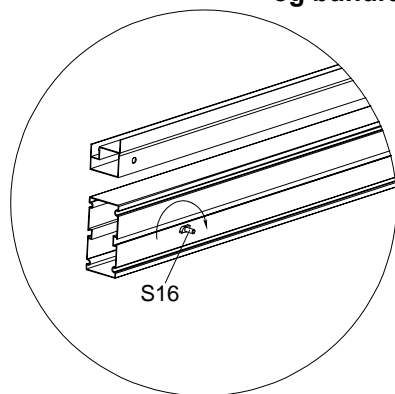
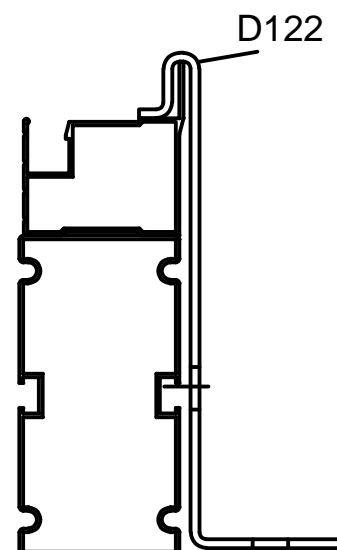
Placer først hele soklen, saml med vinkel- og ankerbeslag. Skru det hele sammen med medfølgende bolte og møtrikker. Få ankerbeslagene hæftet i fliser/beton/træ, men lad være at spænde dem helt ned, før huset er samlet færdigt.



Denne skitse viser D122 placering, midt ud for hvert glas.

IDUN 16,5

S16 skruen strammes først til allersidst når D122 er strammet ned til underlaget. Pas på med ikke at overspænde D122 beslaget til underlaget. Sokkel og bundrammen kan trækkes skæv.



D122 beslaget gøres fast i fliser/beton med de ekspansionsbolte som fulgte med drivhuset. Alternativt med rawplugs og franske skruer. I træ bruges en kraftig træskruer eller gennemgående bolte.